

衛生器具表

記号	名称	仕様	参考型番	番 宿 舎 ・ 馬 房 棟 ②												事務所(装鞍所)		屋 外			合 計					
				1 F			2 F			1 F		—			便所	洗面所	トイレ	脱衣室	風呂	更衣室		洗面室	洗い場	馬洗場	馬房棟①	装鞍所 ポンプ室
				便所	洗面所	トイレ	脱衣室	風呂	更衣室	洗面室	洗い場	馬洗場	馬房棟①	装鞍所 ポンプ室												
C-2	洋風大便器	床置床排水便器(手洗付密閉タンク式) (ふたあり、暖房便座、二連紙巻器(SUS))	SH61BA			1			1																2	
C-3	和風大便器	床排水便器(手洗付き開付タンク) (紙巻器(SUS))	G750AV、S670B	1					1																2	
U-2	床置小便器	床置床排水小便器(手動FV式)							2																2	
L-3	洗面器	壁掛洗面器(単水栓) 壁給水、壁排水金具、石けん入れ、鏡600×400												1											1	
L-4	洗面器	壁掛洗面器(単水栓) 壁給水、壁排水金具、石けん入れ、鏡1000×500											1												1	
L-5	洗面器	アンダーカウンター式洗面器(ツーハンドル混合水栓) 壁給水、床排水金具、鏡600×400																3							3	
L-6	洗面器	アンダーカウンター式洗面器(単水栓) 床給水、床排水金具		1																					1	
	掃除用流し	横水栓、床排水金具(Gトラップ)															1								1	
	横水栓(自在型)					1													1						2	
	シングルレバー混合水栓												1												1	
	横水栓																4	2							7	
	水栓柱(900H)																		2						2	
	洗濯機パン																								1	
	シャワー水栓	ツーハンドル混合水栓シャワー付き、鏡600×400																	2						2	
	浴槽水栓	ツーハンドル混合水栓																		1					1	
	FRP浴槽																								1	

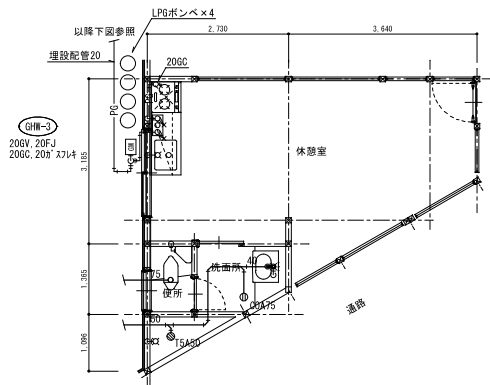
衛生機器表

記号	名称	仕様	台数	動力		設置場所	備考
				必要	V (kW)		
GH#-3	ガス給湯器	型式：屋内壁掛型 定格出力：5号 燃料消費量：11.2 kW(LPG) 付属品：標準付属品一式	2			休憩室・寄宿舍・馬房棟②2階 (寄宿舍・馬房棟②平面詳細図参照)	乾電池式
GH#-4	ガス給湯器	型式：屋外壁掛及びマルチ掛け設置(凍結予防ヒーター) 定格出力：50号 燃料消費量：108 kW(LPG) 付属品：標準付属品一式	1	1	100 (125)	寄宿舍・馬房棟②(屋外)	
EH#-1	電気温水器	型式：密閉床置型 貯水量：12 LIT 付属品：省エネ温調タイマー、標準付属品一式	1	1	100 (1100)	控え室 (寄宿舍・馬房棟②平面詳細図参照)	

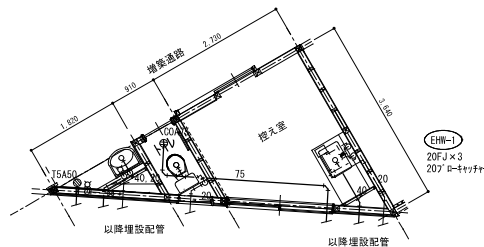
注記 1) 動力は50Hzとし、数値は参考とする。
2) 給湯設備機器の設置については平成24年国土交通省告示第1447号による。

凡 例

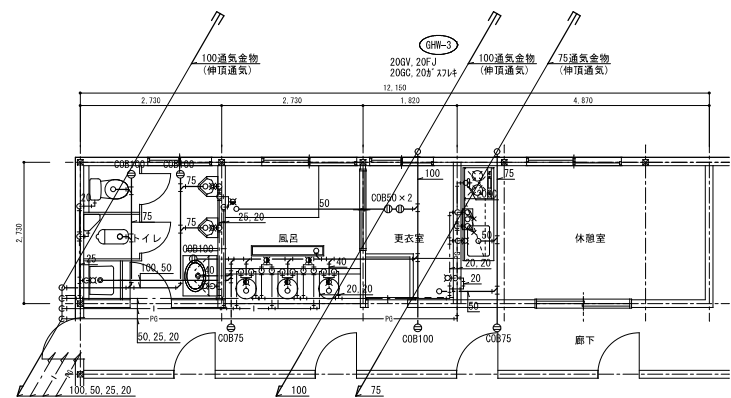
記号	名称	備 考	記号	名称	備 考
— — — — —	給水管	水道用塩化ビニルライニング鋼管 (SGP-VA)	— — — — — EA	排気ダクト	重鉛めっき鉄板
		ポリスチレンフォーム保温材 t=20	— — — — — D	ドレン管	空胴ドレン用結露防止層付硬質塩化ビニル管
		保温外装：屋外 合成樹脂カバー、ステンレス鋼板	— — — — — R	冷媒管	断熱材設置鋼管(室内外張り配線共巻)
— — — — — I	給湯管	一般配管用ステンレス鋼管 (SUS)			ポリスチレンフォーム保温材：液管t=10、ガス管t=20
		保温外装：屋外 ステンレス鋼板			保温外装：屋外 合成樹脂カバー、ステンレス鋼板
— — — — — PG	汚水雑排水管	硬質ポリ塩化ビニル管(屋外部分)、耐火二層管			
⊙	ガス管	配管用炭素鋼管(白)、ガスフレキシブル管			
⊙	給水栓				
⊙	湯水混合栓				
⊙	フラッシュバルブ				
⊙	床上掃除口				
⊙	床排水金具				
⊙	ガスメーター				
⊙	仕切弁	JIS-K			



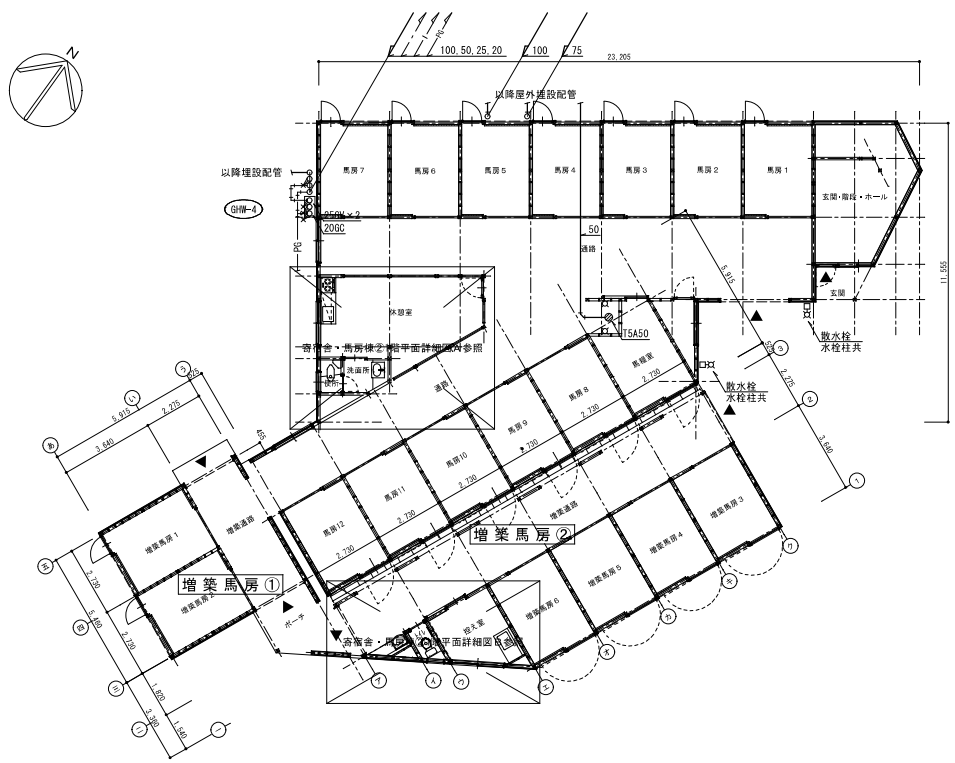
寄宿舎・馬房棟②1階平面詳細図A 1:50



寄宿舎・馬房棟②1階平面詳細図B 1:50

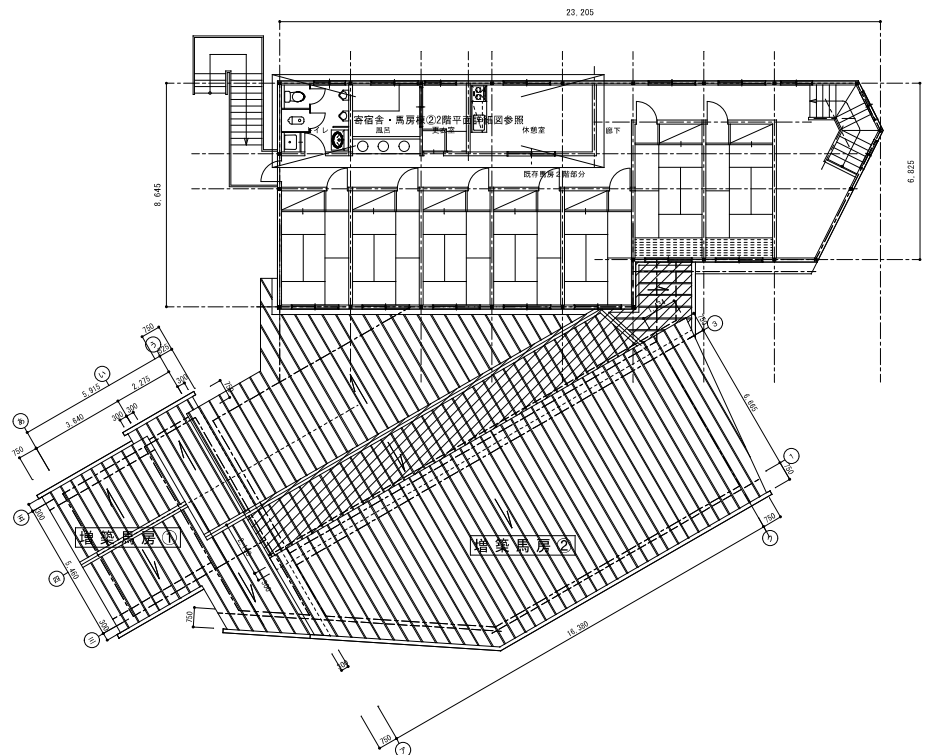


寄宿舎・馬房棟②2階平面詳細図 1:50



寄宿舎・馬房棟②1階平面図 1:100

注記 1) 特記無き配管は床下配管を示す。



寄宿舎・馬房棟②2階平面図 1:100

注記 1) 特記無き配管は1階天井内配管を示す。

空調機器表

記号	名称	仕様	台数	動力		設置場所	備考
				φ	V kW(W)		
ADP-5	ルームエアコン	型式：壁掛型 能力：冷房 4.5 kW 暖房 5.0 kW 付属品：標準付属品一式、リモコン	2	3	200 1.64	畜舎・馬房棟② 1階通路	
ADP-6	ルームエアコン	型式：壁掛型 能力：冷房 2.8 kW 暖房 3.6 kW 付属品：標準付属品一式、リモコン	1	1	100 (710)	畜舎・馬房棟② 2階休憩室	
ADP-7	パッケージ形空気調和機	型式：空気熱源ヒートポンプパッケージエアコン（天井吊型） 能力：冷房 4.5 kW 暖房 5.0 kW 付属品：標準付属品一式、リモコン	1	3	200 (875)	畜舎・馬房棟② 1階通路	冷媒：R32 2.0kg
ADP-8	パッケージ形空気調和機	型式：空気熱源ヒートポンプパッケージエアコン（4方向天井カセット型） 能力：冷房 4.5 kW 暖房 5.3 kW 付属品：標準付属品一式、リモコン	1	3	200 1.61	畜舎・馬房棟② 1階休憩室	冷媒：R22 2.15kg
ADP-9	パッケージ形空気調和機	型式：空気熱源ヒートポンプパッケージエアコン（1方向天井カセット型） 能力：冷房 2.8 kW 暖房 4.0 kW 付属品：標準付属品一式、リモコン	1	1	200 (785)	畜舎・馬房棟② 1階控入室	冷媒：R410A 1.15kg
ADP-10	ルームエアコン	型式：壁掛型 能力：冷房 2.8 kW 暖房 2.8 kW 付属品：標準付属品一式、リモコン	1	1	100 (700)	畜舎・馬房棟② 2階和室	
ADP-11	ルームエアコン	型式：壁掛型 能力：冷房 2.5 kW 暖房 2.8 kW 付属品：標準付属品一式、リモコン	1	1	100 (645)	畜舎・馬房棟② 2階和室	
ADP-12	ルームエアコン	型式：壁掛型 能力：冷房 2.5 kW 暖房 2.8 kW 付属品：標準付属品一式、リモコン	3	1	100 (630)	畜舎・馬房棟② 2階和室	
ADP-13	ルームエアコン	型式：壁掛型 能力：冷房 2.5 kW 暖房 2.8 kW 付属品：標準付属品一式、リモコン	2	1	100 (680)	畜舎・馬房棟② 2階和室	

注記 1) 動力は50Hzとし、数値は参考とする。
2) 冷媒能力及び消費電力はJIS B 8616による。

換気機器表

記号	名称	仕様	台数	動力		設置場所	備考
				φ	V kW(W)		
FE-1	排風機	型式：レンジフードファン（深型ブース） 能力：150φ × 690m³/h 付属品：標準付属品一式、照明、SUSウエザーカーバー	2	1	100 (79)	畜舎・馬房棟② 1階休憩室 畜舎・馬房棟② 2階休憩室	
FE-2	排風機	型式：天井埋込型 能力：150φ × 460m³/h × 150Pa 付属品：標準付属品一式	2	1	100 (17)	畜舎・馬房棟② 1階休憩室 畜舎・馬房棟② 1階控入室	
FE-3	排風機	型式：天井埋込型 能力：100φ × 120m³/h × 78Pa 付属品：標準付属品一式	2	1	100 (3.3)	畜舎・馬房棟② 1階洗面所 畜舎・馬房棟② 1階トイレ	
FE-4	排風機	型式：天井埋込型 能力：150φ × 340m³/h × 80Pa 付属品：標準付属品一式	2	1	100 (9)	畜舎・馬房棟② 2階トイレ 畜舎・馬房棟② 2階風呂	
FE-5	排風機	型式：換気扇 能力：200φ × 552m³/h 付属品：標準付属品一式、SUSウエザーカーバー	2	1	100 (14)	畜舎・馬房棟② 2階更衣室 畜舎・馬房棟② 2階休憩室	
FE-6	排風機	型式：換気扇 能力：300φ × 1212m³/h 付属品：標準付属品一式、SUSウエザーカーバー	1	1	100 (31)	畜舎・馬房棟② 2階階段ホール	
FE-7	排風機	型式：換気扇 能力：150φ × 336m³/h 付属品：標準付属品一式	7	1	100 (10.5)	畜舎・馬房棟② 2階和室	
CF	扇風機	型式：シーリングファン 能力：400mm × 4320m³/h 付属品：標準付属品一式	19	1	100 (45)	馬房棟②	

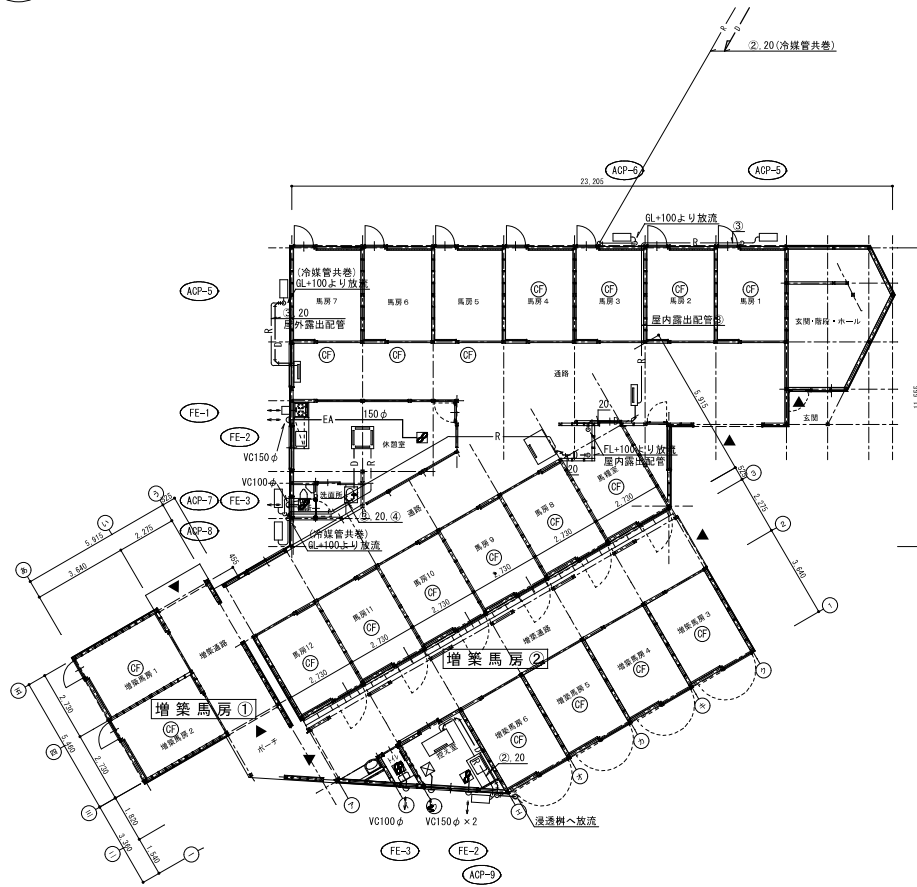
注記 1) 動力は50Hzとし、数値は参考とする。

特記

埼玉県浦和競馬組合					
課長	副課長	室長	室長	部長	設計
石井	中嶋	奥名	阿部	箕部	

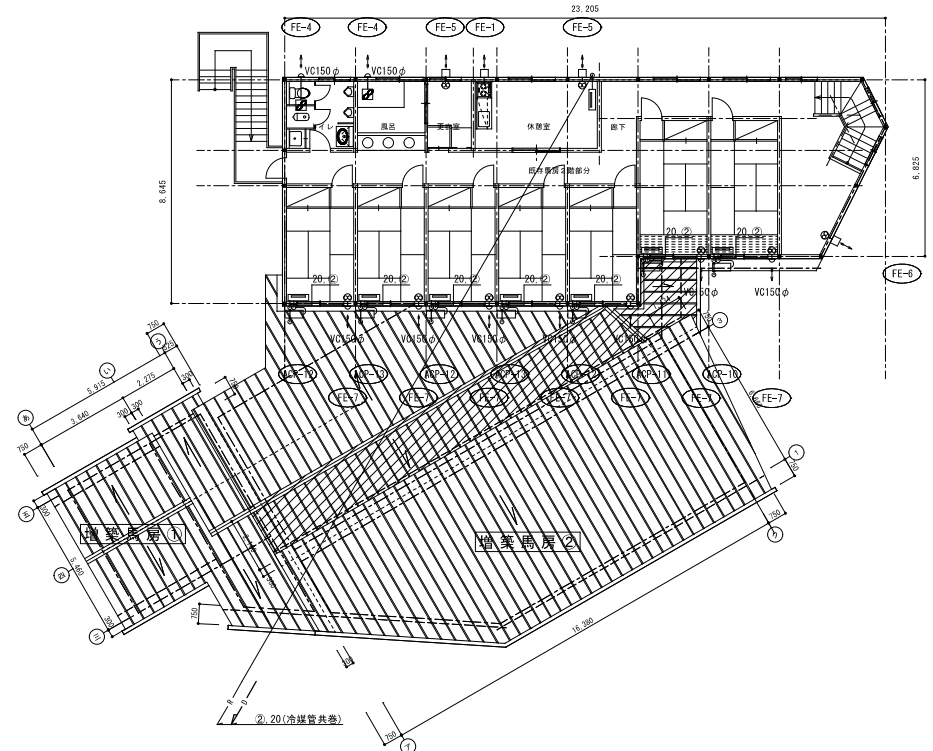
浦和競馬場装鞍所待機馬房・宿舎棟解体その他工事(設備)

図面名	撤去 空調換気設備 機器表	図面番号	M-03
縮尺		図式	設備図



寄宿舎・馬房棟②1階平面図 1:100

注記 1) 特記無き配管は1階天井内配管を示す。

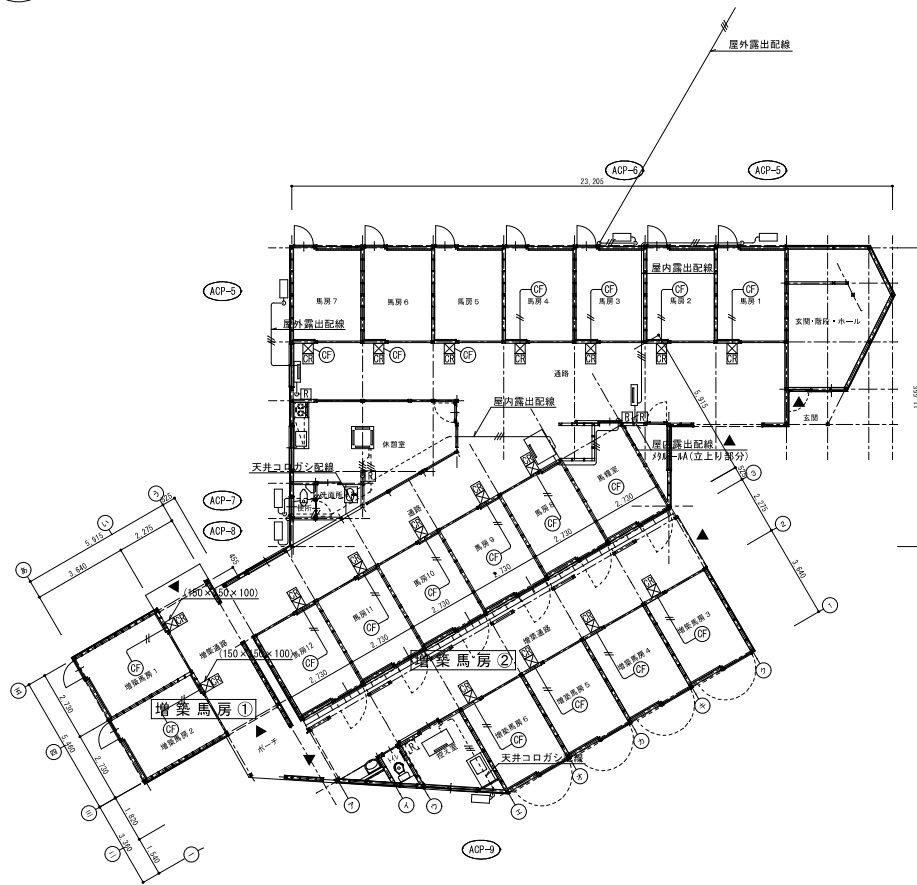


寄宿舎・馬房棟②2階平面図 1:100

注記 1) 特記無き配管は屋外露出配管を示す。

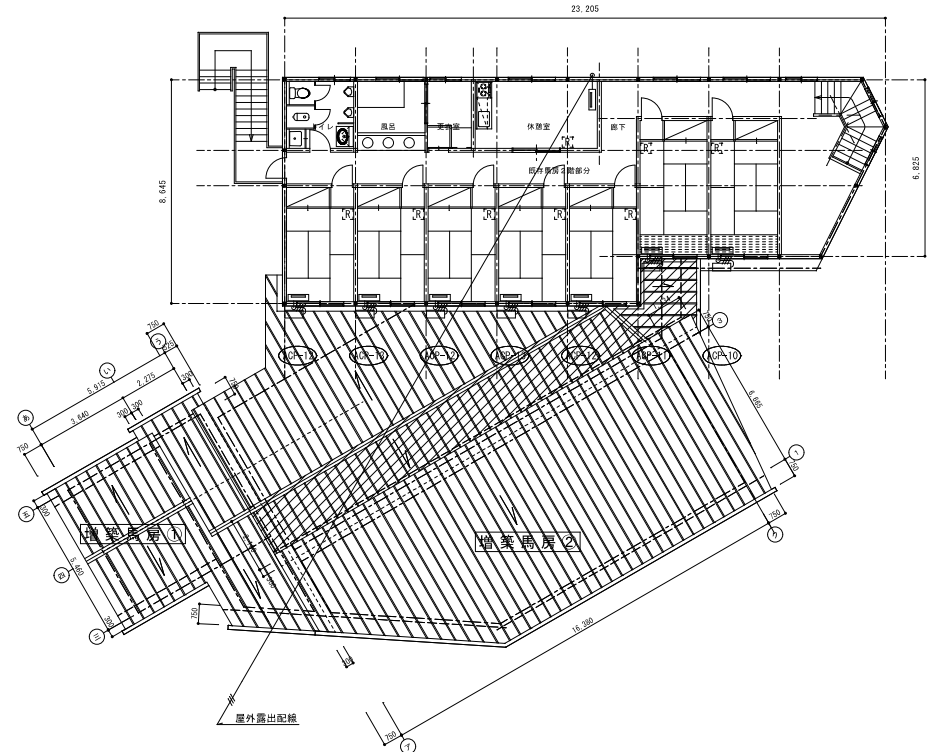
冷媒管リスト

記号	液	ガス
②	6.35	9.52
③	6.35	12.7
④	6.35	15.88



寄宿舎・馬房棟①1階平面図 1:100

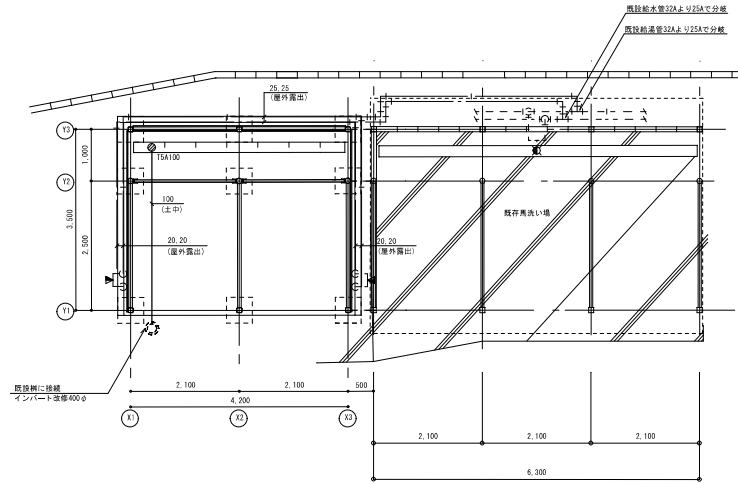
注記 1) 内外渡り配線は冷媒管共巻とする。



寄宿舎・馬房棟②2階平面図 1:100

注記 1) 内外渡り配線は冷媒管共巻とする。

—●—	換気用配線 VVF2.0mm ² -2C
—■—	空調機用配線 VVF2.0mm ² -3C
----	天井コログシ配線を示す。
—	露出配管配線を示す。
Ⓜ	空調機用リモコンを示す。 取付位置FL+1500H
Ⓜ	ルームエアコン用ワイヤレスリモコンを示す。
Ⓜ	シーリングファン用リモコンを示す。 取付位置FL+1500H
Ⓜ	ブルボックス鋼板製 100×100×100 (一部150×150×100)



仮設馬洗場平面図 1:50

注) - - - は既設配管を示す。

器具表

器具名称	仕様	取 組 数	備 考
シャワー水栓	壁付サーモスタット付シャワー水栓 (シャワー専用)	2	2
放水ノズル	通水/止水切替、水量調節、水形切替付	2	2
シャワーホース	PVC製 内径15mm、5m (耐圧0.6MPa、耐熱温度40℃)、ホースアダプター共	2	2
ホースハンガー	SUS製 壁取付タイプ ビス共	2	2

凡例

記号	名称	備考
— — — — —	給水管	土中埋設管: ポリエチレン管 (PE) 屋外露出管: ポリエチレン管 (PE)
— — — — — —	給湯管	屋外露出管: 一般配管用ステンレス鋼管 (SUS)
— — — — —	排水管	土中埋設管: 硬質ポリ塩化ビニル管 (VP)
— — — — —	ガス管	東京ガス指定品
⊕	仕切弁 (GV)	
▲	シャワー水栓	
⊗	床排水トラップ	